
Peningkatan Kewaspadaan Masyarakat Kelurahan Jaticempaka, Bekasi Terhadap Banjir dengan Alat Pendeteksi Banjir

**Sri Hartanto*¹, Nurbayan², Tri Ongko Priyono³, Ujang Wiharja⁴,
Teten Dian Hakim⁵, Slamet Purwo Santosa⁶, Bayu Kusumo⁷,
Abdul Kodir Al Bahar⁸, Nurhabibah Naibaho⁹, Lukman Aditya¹⁰**
^{1,2,3,4,5,6,7,8,9,10}Program Studi Teknik Elektro, Fakultas Teknik,
Universitas Krisnadwipayana, Jakarta, Indonesia

Abstract

Keywords:

*Flood, Kali Sunter,
microcontroller,
flood detection
device*

Floods occur due to rainfall that is high enough so that the water level rises above normal limits and overflows into residential areas. Floods can occur regardless of time, so there is a need to increase public awareness of floods. In the environment around the Krisnadwipayana University, namely, Jaticempaka Village, Bekasi, which is one of the public service partners, floods often occur due to the overflow of the Sunter River. Based on surveys and monitoring, the lack of public awareness of Jaticempaka Village, Bekasi, regarding flood disasters due to the lack of a system or device that can detect the high water level in the Sunter River, which causes flooding. Therefore, lecturers and students of the Electrical Engineering Study Program, Faculty of Engineering, Krisnadwipayana University were inspired to participate with carrying out public service, namely by making and installing a flood detection device that can detect water level levels at the Sunter River using an Atmega 8535 microcontroller and an ESP8266 MCU node. It is hoped that by installing the flood detection device, the public of Jaticempaka Village, Bekasi, can obtain information about the water level of the Sunter River, so that can increase public awareness of flood disasters.

e-mail: *srihartanto@unkris.ac.id

Abstrak

Kata kunci:

Banjir, Kali Sunter, mikrokontroler, alat pendeteksi banjir

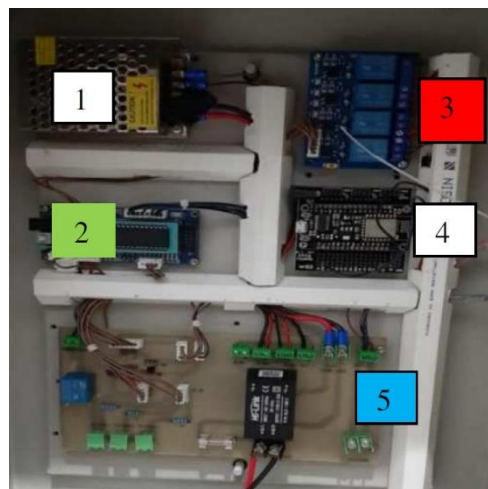
Banjir terjadi akibat curah hujan yang cukup tinggi sehingga permukaan air naik melebihi batas wajar dan meluap ke area perumahan. Banjir dapat terjadi tanpa mengenal waktu, sehingga perlu adanya peningkatan kewaspadaan masyarakat terhadap banjir. Di lingkungan sekitar kampus Universitas Krisnadwipayana, yaitu, Kelurahan Jaticempaka, Bekasi, yang menjadi salah satu mitra pengabdian masyarakat sering terjadi banjir akibat meluapnya Kali Sunter yang membanjiri perumahan warga Kelurahan Jaticempaka, Bekasi. Berdasarkan survey dan pemantauan, kurangnya kewaspadaan warga Kelurahan Jaticempaka, Bekasi terhadap bencana banjir salah satunya disebabkan belum adanya sistem atau alat yang dapat mendeteksi tinggi permukaan air di Kali Sunter yang mengakibatkan banjir. Oleh karena itu, dosen dan mahasiswa Program Studi Teknik Elektro, Fakultas Teknik, Universitas Krisnadwipayana tergugah untuk ikut serta meringankan permasalahan yang dihadapi warga Kelurahan Jaticempaka, Bekasi dengan melaksanakan pengabdian masyarakat, yaitu dengan membuat dan memasang suatu alat pendeteksi banjir yang dapat mendeteksi tinggi permukaan air di Kali Sunter. Alat pendeteksi banjir tersebut dirancang dengan menggunakan Mikrokontroler Atmega 8535 dan Node MCU ESP8266. Diharapkan, dengan pemasangan alat pendeteksi banjir tersebut, masyarakat Kelurahan Jaticempaka, Bekasi dapat memperoleh informasi tinggi air Kali Sunter yang mengalir melalui Kelurahan Jaticempaka, Bekasi sehingga dapat meningkatkan kewaspadaan masyarakat terhadap bencana banjir.

Pendahuluan

Salah satu bencana alam yang menimbulkan kerugian besar yang mengancam beberapa wilayah di Indonesia adalah banjir. Banjir terjadi dalam kurun waktu 10 tahun terakhir di Indonesia (Findayani, 2015). Terdapat 66% responden memiliki persepsi yang tinggi tentang bencana banjir. Bagi orang-orang yang tinggal di daerah pesisir, mereka memiliki tingkat pengetahuan tinggi karena sudah tinggal di daerah rawan banjir selama lebih dari 10 tahun, sehingga lebih banyak memiliki pengalaman tentang banjir. Selain itu, beberapa orang juga memiliki pengetahuan adat terkait dengan banjir. Misalnya banjir pasang yang berlangsung selama bulan purnama di setiap bulan (Ginting, 2014). Selain itu, kesiapsiagaan masyarakat dalam menghadapi banjir hanya sekitar 43%

responden yang dapat digolongkan dalam tingkat kesiapsiagaan yang rendah (Arif et al., 2017). Banjir terjadi akibat curah hujan yang cukup tinggi sehingga permukaan air naik melebihi batas wajar dan meluap ke area perumahan. Banjir dapat terjadi tanpa mengenal waktu, sehingga perlu adanya peningkatan kewaspadaan masyarakat terhadap banjir yang dapat diwujudkan dengan menggunakan alat yang dapat mendeteksi tinggi permukaan air (Sulistiyowati et al., 2015), (Windiastik et al., 2019).

Di lingkungan sekitar kampus Universitas Krisnadwipayana, yaitu, Kelurahan Jaticempaka, Bekasi, yang menjadi salah satu mitra pengabdian masyarakat sering terjadi banjir akibat meluapnya Kali Sunter yang membanjiri perumahan warga Kelurahan Jaticempaka, Bekasi. Berdasarkan survey dan pemantauan, kurangnya kewaspadaan warga Kelurahan Jaticempaka, Bekasi terhadap bencana banjir salah satunya disebabkan belum adanya sistem atau alat yang dapat mendeteksi tinggi permukaan air di Kali Sunter yang mengakibatkan banjir. Oleh karena itu, dosen dan mahasiswa Program Studi Teknik Elektro, Fakultas Teknik, Universitas Krisnadwipayana tergugah untuk ikut serta meringankan permasalahan yang dihadapi warga Kelurahan Jaticempaka, Bekasi dengan melaksanakan pengabdian masyarakat, yaitu dengan membuat dan memasang alat pendeteksi banjir yang dapat mendeteksi tinggi permukaan air di Kali Sunter. Alat pendeteksi banjir tersebut dirancang dengan menggunakan Mikrokontroler Atmega 8535 dan Node MCU ESP8266 sebagaimana yang diperlihatkan dalam Gambar 1 berikut.



Gambar 1. Alat Pendeteksi Banjir Terpasang yang Siap Digunakan

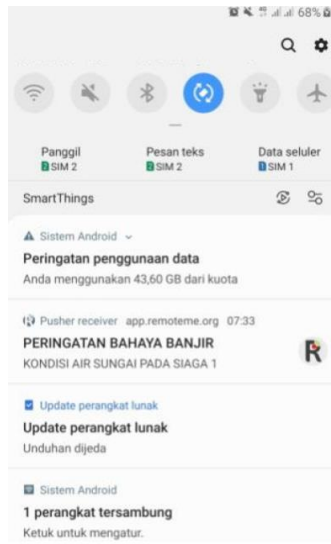
Alat pendeteksi banjir tersebut terdiri atas: (1) *power supply* 5 volt, (2) sistem minimum mikrokontroler, (3) Node MCU ESP8266, (4) relay modul 4 *channel*, (5) papan PCB. Alat pendeteksi banjir kemudian dilengkapi dengan sensor magnetik untuk mendeteksi tinggi permukaan air di Kali Sunter. Sensor tersebut dikontrol oleh

Mikrokontroler Atmega 8535 untuk menentukan Kondisi Siaga 3 (normal), Kondisi Siaga 2 (waspada), Kondisi Siaga 1 (banjir) yang secara otomatis membunyikan sirine dan mengirimkan informasi Kondisi Siaga 1 ke perangkat komunikasi yang dimiliki warga Kelurahan Jaticepaka, Bekasi melalui Node MCU ESP8266. Oleh karena itu, setelah pemasangan alat pendeteksi banjir di Kali Sunter dilanjutkan dengan pelatihan kepada masyarakat Kelurahan Jaticepaka, Bekasi untuk mengetahui bagaimana cara menggunakan alat pendeteksi banjir melalui perangkat komunikasi, seperti *handphone*. Untuk mengaktifkan alat pendeteksi banjir, node MCU ESP8266 dihidupkan dan kemudian dihubungkan ke jaringan WiFi. Jika sudah terhubung, maka Node MCU ESP8266 terdeteksi sebagai perangkat yang terhubung pada WiFi, sebagaimana yang diperlihatkan dalam Gambar 2 berikut.



Gambar 2. Tampilan Node MCU ESP8266 Sudah Terhubung Di Handphone

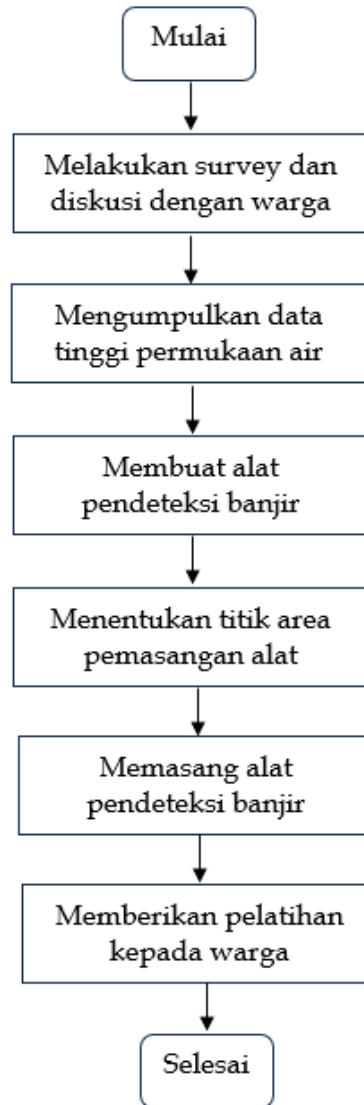
Alat pendeteksi banjir kemudian mengirimkan suatu notifikasi pada sistem android melalui Node MCU ESP8266 yang sudah terhubung dengan internet. Gambar 3 berikut memperlihatkan notifikasi peringatan bahaya banjir yang dikirimkan melalui Node MCU ESP8266 ke Handphone milik salah satu warga Kelurahan Jaticepaka, Bekasi.



Gambar 3. Tampilan Notifikasi Kondisi Air Kali Sunter Di Handphone

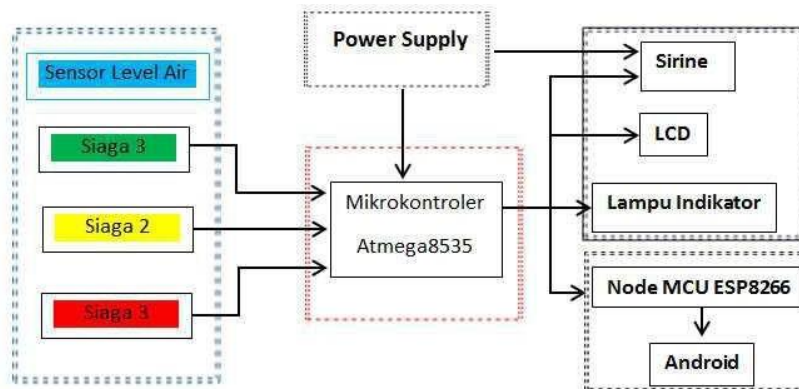
Metode Pengabdian

Bagan alir pelaksanaan pengabdian masyarakat yang dilaksanakan oleh Tim PKM di Kelurahan Jaticempaka, Bekasi dari tanggal 2 Juni 2022 sampai dengan 2 Juli 2022 diperlihatkan dalam Gambar 4. Pengabdian masyarakat diawali dengan melakukan survey, seperti mendiskusikan solusi masalah penanganan banjir dari Kali Sunter dengan warga Kelurahan Jaticempaka, Bekasi, mengumpulkan data tinggi permukaan air Kali Sunter yang berpotensi menimbulkan banjir, menentukan solusi berupa pembuatan alat pendeteksi banjir yang dipasang di Kali Sunter yang berada di dekat perumahan warga Kelurahan Jaticempaka, Bekasi, dan berkonsultasi mengenai titik area pemasangan alat pendeteksi banjir. Setelah alat pendeteksi banjir selesai dibuat dan bekerja dengan baik dalam serangkaian pengujian internal di Laboratorium Teknik Universitas Krisnadwipayana, Tim PKM berkoordinasi dengan pejabat dan warga Kelurahan Jaticempaka, Bekasi untuk memasang alat pendeteksi banjir di Kali Sunter. Selanjutnya, setelah pemasangan alat pendeteksi banjir di Kali Sunter, Tim PKM memberikan pelatihan kepada masyarakat Kelurahan Jaticempaka, Bekasi untuk mengetahui bagaimana cara menggunakan alat pendeteksi banjir melalui perangkat komunikasi, seperti *handphone*.



Gambar 4. Bagan Alir Pengabdian Masyarakat

Tahap awal merancang alat pendeteksi banjir di Kali Sunter yang dapat memberikan sirine peringatan, mengirimkan peringatan dini pada sistem android, menghidupkan lampu indikator dan status pada LCD, yaitu dengan merancang blok diagram sebagaimana diperlihatkan dalam Gambar 5. Rangkaian kerja alat pendeteksi banjir terdiri atas sensor lever air yang mendeteksi tinggi genangan air, yang dibedakan atas tiga level air, yaitu Siaga 1, Siaga 2, Siaga 3; *power supply* sebagai pemasok daya pada alat pendeteksi banjir, Mikrokontroler Atmega 8535 sebagai pengontrol dan pemroses keluaran yang dihasilkan oleh sensor untuk kemudian diteruskan ke perangkat keluaran, berupa sirene (alarm), penampil LCD, lampu indikator, dan Node MCU ESP8266 yang mengirimkan pesan peringatan dini ke terminal pengguna (masyarakat).



Gambar 5. Blok Diagram Alat Pendeteksi Banjir

Hasil dan Pembahasan

Pengabdian masyarakat ini dilaksanakan dari tanggal 2 Juni 2022 sampai dengan 2 Juli 2022 dengan membangun dan memasang alat pendeteksi banjir di Kali Sunter yang lokasi titik pemasangannya terletak di bantaran Kali Sunter yang berlokasi di Kelurahan Jaticempaka, Bekasi. Setelah koordinasi dengan pejabat dan warga Kelurahan Jaticempaka, Bekasi, maka dapat ditentukan titik lokasi pemasangan dimana Tim PKM dapat memasang alat pendeteksi banjir di Kali Sunter menggunakan mikrokontroler Atmega 8535, sebagaimana terlihat dalam Gambar 6 dan Gambar 7 berikut. Sensor magnetik dipasang kurang lebih pada kedalaman 3 meter dari bantaran Kali Sunter yang lokasinya terletak kurang lebih 2 km di belakang Kampus Universitas Krisnadwipayana.

Alat pendeteksi banjir di Kali Sunter ini terhubung ke terminal (*Personal Computer* atau *Handphone*) di Posko Pengamatan Banjir Kelurahan Jaticempaka, Bekasi sehingga dapat ditampilkan kondisi permukaan air Kali Sunter dengan menggunakan suatu sistem komunikasi Node MCU ESP8266. Sistem komunikasi Node MCU ESP8266 yang terdapat pada alat pendeteksi banjir memudahkan masyarakat untuk mengetahui kondisi Kali Sunter dan dengan cepat mengetahui perubahan ketinggian air di Kali Sunter ketika debit air hujan sangat deras.

Setelah pemasangan alat pendeteksi banjir di Kali Sunter, kemudian diadakan pelatihan bagaimana cara menggunakan alat pendeteksi banjir di Kali Sunter tersebut di Kantor Kelurahan Jaticempaka, Bekasi yang dihadiri oleh pejabat Kelurahan Jaticempaka, Bekasi, di antaranya adalah Lurah, Sekretaris Kelurahan, Bintara Pembina Desa, Kepala Satuan Polisi Pamong Praja beserta anggotanya sekitar 10 petugas, Ketua RW dan Ketua RT di lingkungan Kelurahan Jaticempaka, Bekasi yang disertai dengan warga yang bertempat tinggal di sekitar bantaran Kali Sunter yang berjumlah kurang

lebih 40 kepala keluarga. Penyuluhan dan pelatihan ini perlu dilakukan agar alat pendeteksi banjir ini dapat digunakan dengan benar oleh masyarakat untuk meningkatkan kewaspadaan masyarakat terhadap bencana banjir.



Gambar 6. Pemasangan Alat Pendeteksi Banjir



Gambar 7. Titik Lokasi Pemasangan Sensor Ketinggian Air

Kesimpulan

Hasil kegiatan pengabdian masyarakat yang dilaksanakan di Kelurahan Jaticempaka, Bekasi dapat disimpulkan bahwa dengan adanya pemasangan alat pendeteksi banjir, masyarakat Kelurahan Jaticempaka, Bekasi dapat memperoleh informasi tinggi air Kali Sunter yang mengalir melalui Kelurahan Jaticempaka, Bekasi sehingga masyarakat Kelurahan Jaticempaka, Bekasi dapat meningkatkan kewaspadaan terhadap banjir. Adanya pelatihan yang diberikan kepada masyarakat Kelurahan Jaticempaka, Bekasi mengenai bagaimana cara menggunakan alat pendeteksi banjir melalui perangkat komunikasi, seperti *handphone* membuat masyarakat Kelurahan Jaticempaka, Bekasi mengetahui cara memanfaatkan alat pendeteksi banjir melalui *handphone* sehingga kewaspadaan masyarakat terhadap banjir menjadi bertambah.

Daftar Pustaka

- Findayani, Aprilia. (2015). Kesiapsiagaan Masyarakat Dalam Penanggulangan Banjir Di Kota Semarang. *Jurnal Geografi*, 12(1), 103-113.
<https://journal.unnes.ac.id/nju/index.php/JG/article/view/8019/5561>.
- Ginting, Segel. (2014). Alat pendeteksi banjir Jakarta. *Jurnal Sumber Daya Air*, 10(1), 71-84.
<https://journalsda.pusair-pu.go.id/index.php/JSDA/article/download/143/131>.
- Arif, Dian Adhietya., Mardiatna, Djati., Giyarsih, Sri Rum. (2017). Kerentanan Masyarakat Perkotaan terhadap Bahaya Banjir di Kelurahan Legok, Kecamatan Telanipura, Kota Jambi. *Majalah Geografi Indonesia*, 31(2), Vol. 31, No. 2, 79 - 87. Diunduh dari: <https://doi.org/10.22146/mgi.25493>.
- Sulistyowati, Riny., Sujono, Hari Agus., dan Musthofa, Ahmad Khamdi. (2015), *Sistem Pendeteksi Banjir Berbasis Sensor Ultrasonik dan Mikrokontroler Dengan Media Komunikasi SMS Gateway*. Prosiding Seminar Nasional Sains dan Teknologi Terapan, ISBN 978-602-98569-1-0, Institut Teknologi Adhi Tama Surabaya.
<https://jurnal.itats.ac.id/sistem-pendeteksi-banjir-berbasis-sensor-ultrasonik-dan-mikrokontroler>.
- Windiastik, Shania Putri., Ardhana, Elsha Novia., Triono, Joko. (2019). Perancangan Sistem Pendeteksi Banjir Berbasis IOT (Internet Of Thing). Prosiding Seminar Nasional Sistem Informasi (SENASIF) Fakultas Teknologi Informasi Universitas Merdeka Malang, 3, 1925-1931.
<https://www.jurnalfti.unmer.ac.id/index.php/senasif/article/view/256/216>.

- Effendi, B. (2014). *Dasar Mikrokontroler Atmega 8535 dengan CAVR*. Jakarta: Penerbit Deepublish.
- Juana, M. I. (2009). *Aneka Proyek Mikrokontroler PIC16F84/A*. Jakarta: Elex Media Komputindo.
- Nurchahyo, S. (2012). *Aplikasi dan Teknik Pemrograman Mikrokontroler AVR Atmel*, Yogyakarta: Penerbit: ANDI.
- Fahrul, Fahrul., Miranty, Miranty., Asse, Ambo., Rahman, Yuli Asmi. (2013). Sistem Deteksi Dini Banjir Berbasis Float Magnetic Level Gauge. *Jurnal Ilmiah Foristek*, 3(2), 275-278. <https://foristek.fatek.untad.ac.id/index.php/foristek/article/view/121/94>.
- Priyono, Tri Ongko., Nurbayan. (2021). Rancang Bangun Alat pendeteksi banjir Menggunakan Mikrokontroler Atmega 8535 Dan Node MCU ESP 8266, 9(2), 126-132. <https://jurnalteknik.unkris.ac.id/index.php/jie/article/view/131/123>.
- Sadi, Sumardi., Syah Putra, Ilham. (2018). Rancang Bangun Monitoring Ketinggian Air Dan Sistem Kontrol Pada Pintu Air Berbasis Arduino dan SMS Gateway, *Jurnal Teknik Universitas Muhammadiyah Tangerang*, 7(1), 77-91. <http://dx.doi.org/10.31000/jt.v7i1.943>.